

# 高真空ホットプレス

<<高温・高真空・高圧力>>

ホットプレスは、高温・高真空雰囲気ですりからの加圧を行う事での拡散接合及び加圧焼結を可能とする機械です。高温による原子拡散の誘起と高真空による原子表面の清浄化により拡散接合を可能とします。拡散接合は、同種金属の接合・異種金属の接合・セラミックスと金属の接合等、新素材開発等に使用される接手法です。



(型式:EHP-50/100)

## 特長

### ●直方体BOX型ホットプレス

プレスフレームとチャンバーが一体型となり、小型・静音仕様。

### ●板状グラファイト発熱体による4~6面加熱

複数の板状発熱体により、温度制御の最適化とメンテナンス性向上を実現。

### ●機構図付タッチパネル

機構図付タッチパネル採用により、機械動作の理解が簡単に。

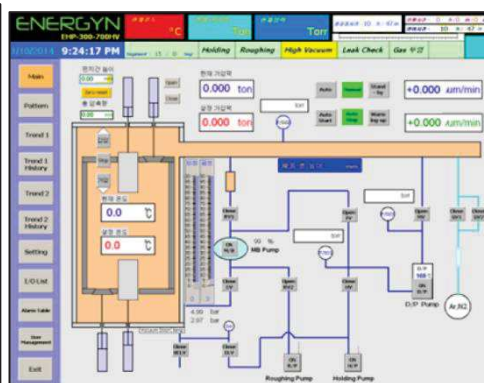
### ●高温・高真空対応

発熱体が板状の為、面積増加によるMAX3000[°C]高温対応が可能。2重シール構造+油拡散ポンプにより、 $10^{-6}$  [torr]高真空度対応が可能。

EHP-50/100	温度 [°C]	プレス能力 [kN]	パンチ径 [mm]	オープンハイト [mm]	ストローク [mm]	真空度 [torr]	雰囲気
基本仕様	1300	100	Φ100	300	100	$10^{-2}$	真空
オプション仕様	Max2500	Max500	MaxΦ200	Max500	—	$10^{-3} \sim 10^{-6}$	不活性ガス



大型機イメージ



タッチパネル



板状グラファイト発熱体

★下記、大量生産向け大型機仕様も製作可能です。

型式	温度 [°C]	プレス能力 [kN]	パンチ径 [mm]	ワークゾーン [mm]	ストローク [mm]	真空度 [torr]	雰囲気
EHP-200	1250	100	Φ75	200×200×200	50	$10^{-3} \sim 10^{-7}$	真空 or 不活性ガス
EHP-350		300	Φ200	350×350×350	100		
EHP-800HV	2400	3000	Φ320	800×800×1200	250		
EHP-1000	3000	5000	Φ450	1000×1000×1000	250		