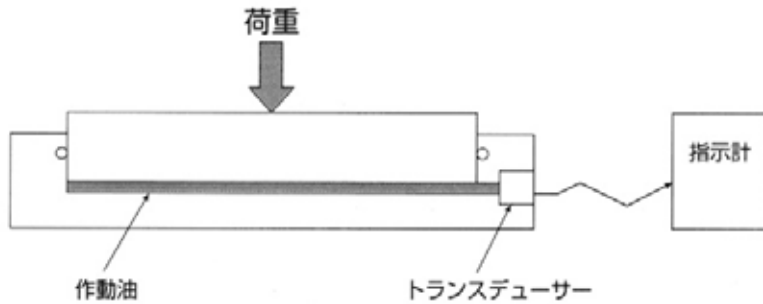


油圧ハンディロードセル

原理図



図面

