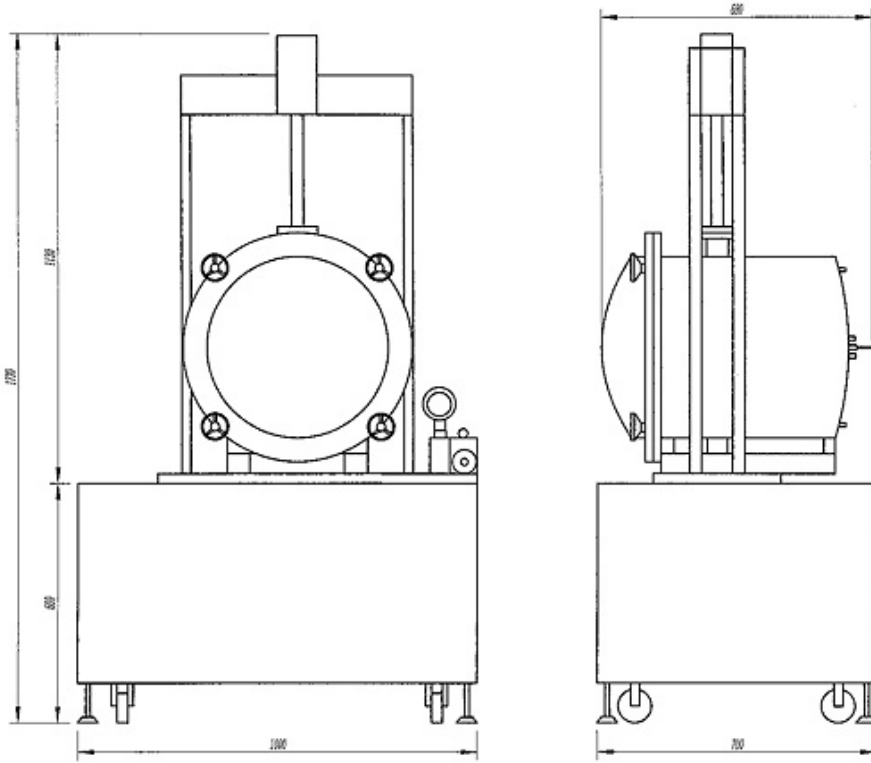


真空雰囲気小型ホットプレス

図面・仕様表



電気容量 単相200V 5Kw
発熱体 4KW
炉内寸法 120□ × 120L
常用温度600度 最高700度 長時間使用はできません
プレス圧 50kN

加熱室寸法	W120×D120×H120mm
温度	常用800°C 最高1000°C
制御方式	PIDプログラム制御
雰囲気	不活性ガス
発熱体	カンタルAPM
プレス能力	50kN
加圧方式	手動油圧ポンプ加圧方式